

工事のお知らせ

この度、一般国道2号(光津出口・上の線)で舗装工事を行う為、夜間通行止め規制・車線減少規制を行う事になりました。
今回の舗装工事は古くなった舗装を削り、新しいアスファルト舗装に作り変える作業となります。

工事概要は下記のとおりです。

工事名 : 令和3年度岡山維持出張所管内舗装修繕工事
 請負者 : 松尾建設株式会社
 発注者 : 国土交通省 岡山維持出張所
 TEL : 086-262-1542
 場所 : 岡山市光津地区
 一般国道2号舗装工事
 工事内容 : 令和4年 2月 9日
 期 : ※悪天候時 2月10日、2月11日
 規制時間 : 車線減少規制 22:00~5:00
 通行止め規制 22:00~5:00

※作業期間は天候等により変わる可能性があります。

近隣の皆様には、工事による通行制限及び騒音、振動等によりご迷惑をお掛けしますが、ご協力の程宜しくお願い致します。

期間中は無事故・無災害で尚且つ工事の早期完成を目指し頑張りますので、よろしくお願い致します。

※ご不明な点は下記の連絡先に御問い合わせ下さい。

- 松尾建設(株)
- オカエリ カスビコ
- 魚返 和彦 【現場代理人】 080-8368-7890
- サカガチ ハヤト
- 坂口 勇人 【監理技術者】 080-8590-8948

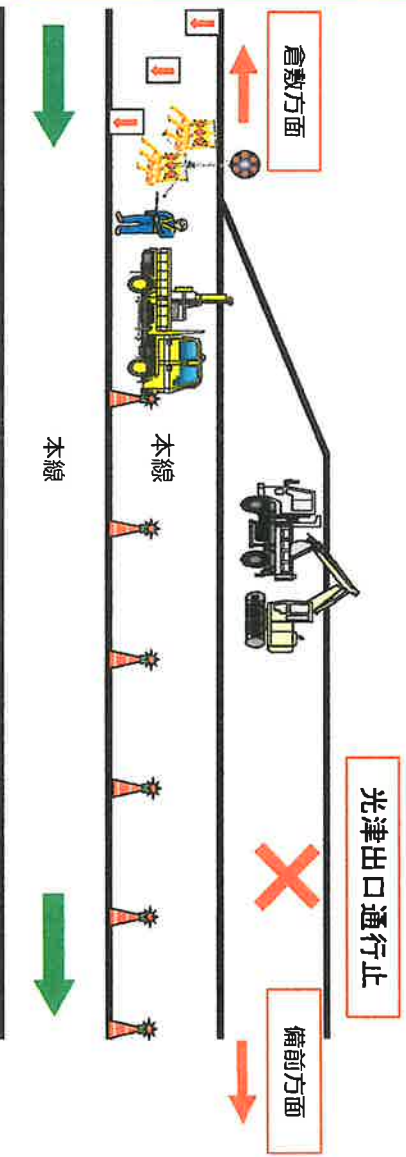


【規制区間】



【規制形態】

通行止め規制
車線減少規制



国道2号上り線 (姫路方面) ①西大寺中野オランプより、②国道2号の側道を通りし、

③西大寺中野交差点経由で迂回下さい。

別紙

【通行規制予定日時】 2月9(水)22:00～翌10日(木)5:00

国道2号上り線 (姫路方面) 光津オランプ 通行止め

※雨天の場合は2月10日(木)又は11日(金)の同時刻に延期

